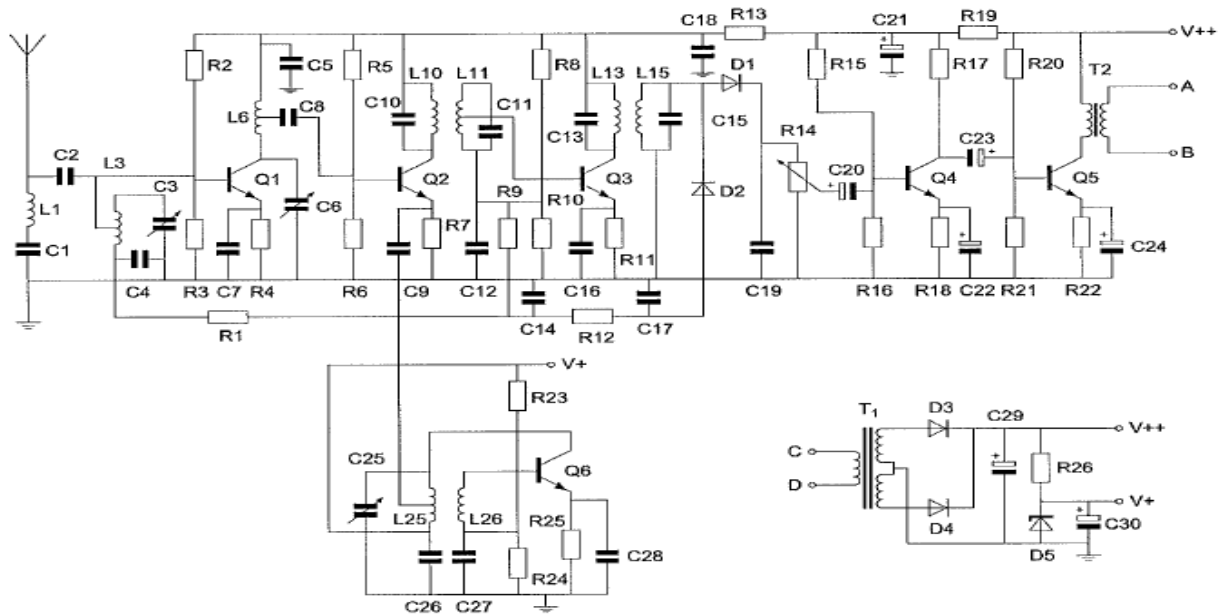




F-Examen : 2009-08-20

01

Automatische versterkerregeling beïnvloedt de versterking van de transistoren:



- a Q1 Q2
- b Q1 Q6
- c **Q1 Q3** >>>>
- d Q2 Q3

02

Een sinusvormige spanning van 100 V_{eff} heeft op t=0 een nul doorgang van negatief naar positief.

Een kwart periode later is de momentele waarde:

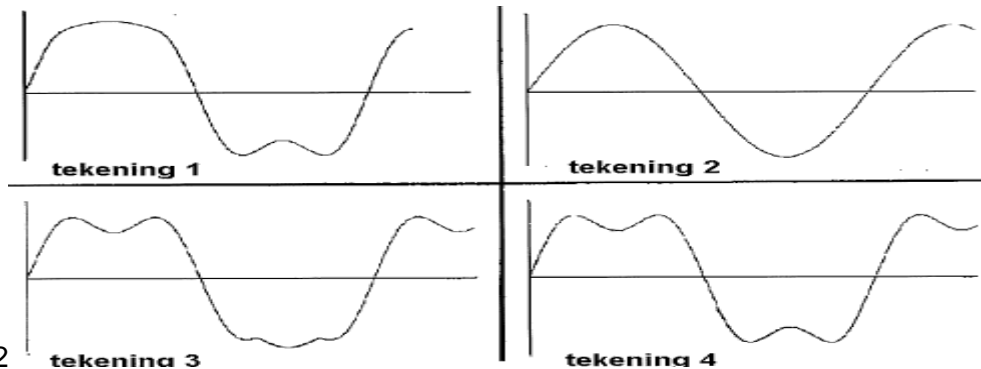
- a +70.7 V
- b -141.4 V
- c **+144.4 V** >>>>
- d +100 V



F-Examen : 2009-08-20

03

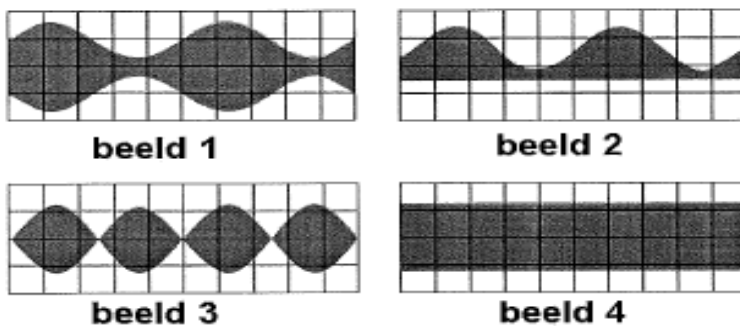
In een circuit loopt een wisselstroom bestaande uit een grondgolf en zijn derde harmonische.
Welke grafische voorstelling van de totale stroom past hierbij?



- a 2
- b 1
- c 3
- d **4** >>>>

04

Een ideale enkelzijbandzender wordt met 2 even sterke sinusvormige audiosignalen van 800 Hz en 1000 Hz uitgestuurd.
Het uitgangssignaal wordt zichtbaar gemaakt op een oscilloscoop.
Het juiste beeld is:



- a 4
- b **3** >>>>
- c 2
- d 1

05

De Engelse afkorting "CRC" wordt gebruikt voor:

- a de modulatiemethode van een VCO
- b **de foutdetectie in packet radiosystemen** >>>>
- c het aangeven van de capaciteit van een batterij
- d het in serie schakelen van twee condensatoren en een weerstand



F-Examen : 2009-08-20

06

Een signaalsterkte wordt gerapporteerd als **S9 plus 20 DB**.

Indien het vermogen van 150 W naar 15 W wordt teruggebracht, behoort het signaalreport te zijn:

- a S9
- b **S9 plus 10 dB** >>>>>
- c S9 plus 20 dB
- d S9 plus 30 dB

07

De reactantie van een spoel wordt groter, zowel bij:

- a **hogere frequentie als bij grotere zelfinductie**
- b hogere frequentie als bij kleinere zelfinductie
- c lagere frequentie als bij grotere zelfinductie
- d lagere frequentie als bij kleinere zelfinductie

08

Een ideale transformator heeft een primaire wikkeling van 9 en secundair 3 windingen.

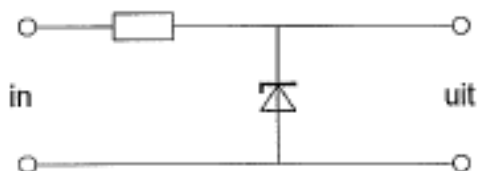
Op de secundaire wikkeling wordt een condensator aangesloten van 90 pF.

De capaciteit primair?

- a 30 pF
- b 270 pF
- c **10 pF** >>>>>
- d 810 pF

09

Deze schakeling kan worden gebruikt als een :



- a stroomstabilisator
- b frequentie-vergelijker
- c spannings-verdubbelaar
- d **spanningsstabilisator** >>>>>



F-Examen : 2009-08-20

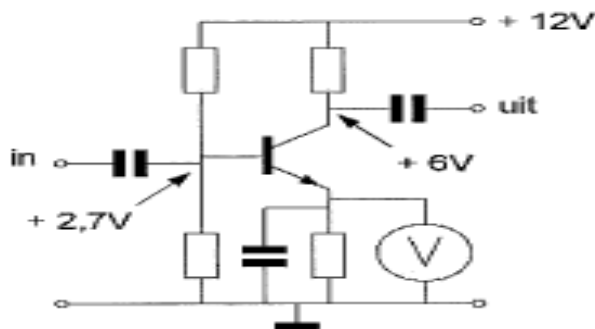
10

De ingangs-impedantie bij 1 Khz van een JFET ligt tussen:

- a 100 Ω en 10 K Ω
- b 1 Ω en 100 Ω
- c **1 M Ω en 100 M Ω**
- d 10 K Ω en 100 K Ω

11

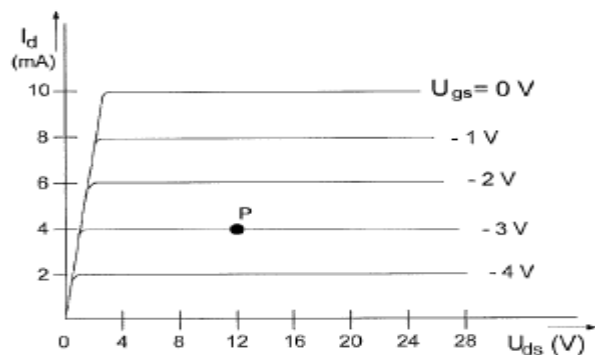
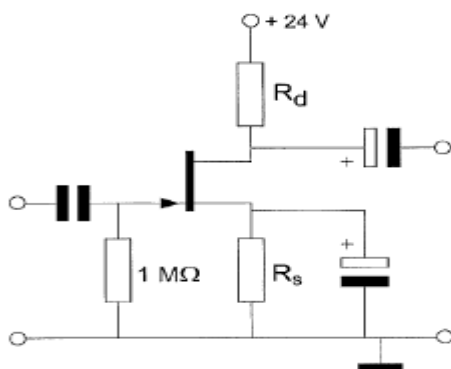
In de schakeling met een silicium-transistor zal de meter de volgende gelijkspanning aangeven:



- a 3.4 v
- b 2.7 v
- c **2 v** >>>>>
- d 5.3 v

12

Bij een $I_d = 4$ mA en een $U_{gs} = -3$ v behoort een sourceweerstand R_s :



- a 3 K Ω
- b 375 Ω
- c **750 Ω** >>>>>
- d 1 K Ω



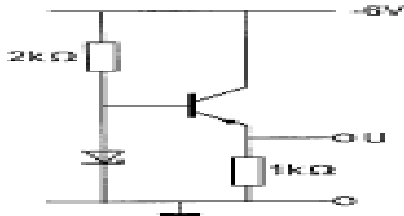
F-Examen : 2009-08-20

13

Voor de transistor geldt: $U_{be} = -0.5 \text{ v}$.

De zener-spanning is -2 v .

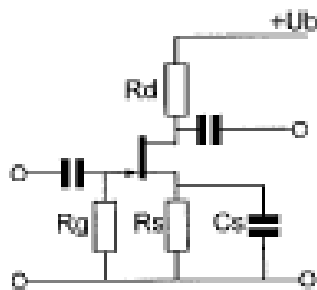
De spanning U is:



- a -2.5 v
- b -1.5 v >>>>
- c 0 V
- d -6 v

14

De gelijkspanning tussen de gate en de source wordt bepaald door:

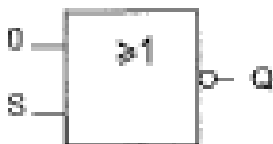


- a de condensator C_s
- b de sourcestroom en de weerstand R_s >>>>
- c de gatestroom en de weerstand R_s
- d de weerstand R_g

15

Ingang S gaat over van logisch 0 naar logisch 1.

Uitgang Q :



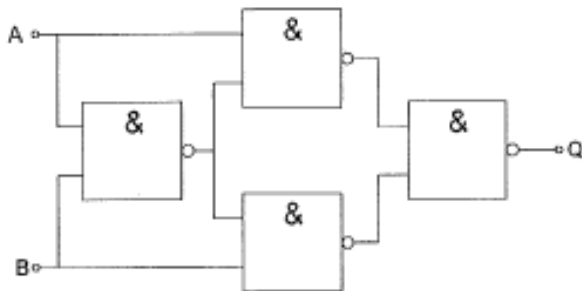
- a blijft 0
- b gaat van 0 naar 1
- c gaat van 1 naar 0 >>>>
- d blijft 1



F-Examen : 2009-08-20

16

Deze schakeling functioneert als een :

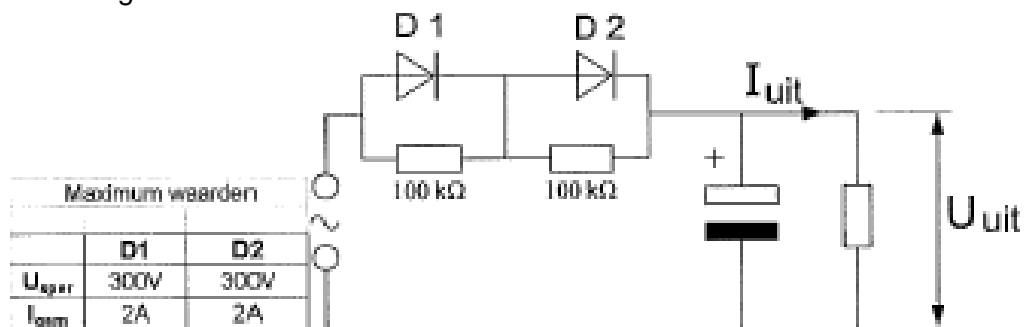


- a exclusieve OF-poort (EXOR) >>>>>
- b opteller (full adder)
- c D-flipflop
- d tweedeler

17

De dioden zijn gelijk.

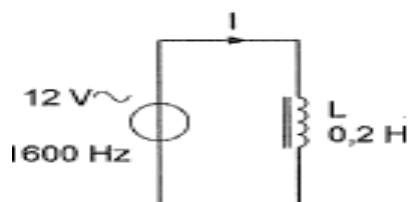
Kies uit de alternatieven de combinatie van hoogste U_{uit} en de grootste I_{uit} die de schakeling kan leveren.



- a $U_{uit}=400v$ $I_{uit}=4A$
- b $U_{uit}=400v$ $I_{uit}=2A$
- c $U_{uit}=200v$ $I_{uit}=4A$
- d $U_{uit}=200v$ $I_{uit}=2A$ >>>>>

18

De stroom door de spoel is ongeveer:



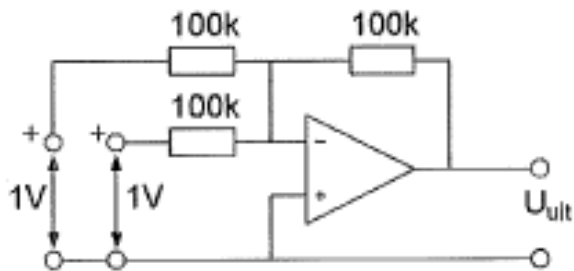
- a 2.4 A
- b 0.24 mA
- c 60 A
- d 6 mA >>>>>



F-Examen : 2009-08-20

19

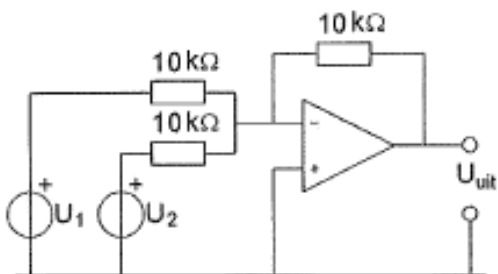
De spanning U_{uit} is:



- a 0 v
- b **-2 v** >>>>>
- c -1 v
- d +1 v

20

De uitgangsspanning U_{uit} is:



- a $U_1 + U_2$
- b $U_1 - U_2$
- c **$-(U_1 + U_2)$** >>>>>
- d $U_2 - U_1$

21

De frequentiestabiliteit van een oscillator met een FET kan worden verbeterd door:

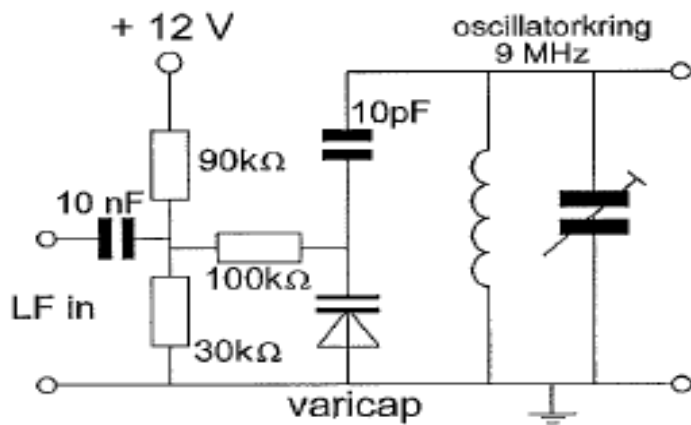
- a de gate-spanning te verkleinen
- b de gate-impedantie te verhogen
- c het afknijppunt te verleggen
- d **de temperatuur variaties te verkleinen** >>>>>



F-Examen : 2009-08-20

22

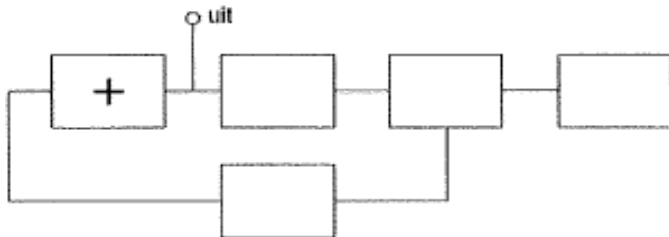
Deze schakeling maakt deel uit van een:



- a FM detector
- b **FM modulator** >>>>
- c productdetector
- d AVR detector

23

Van een fase-regel lus is het met een + aangegeven onderdeel:



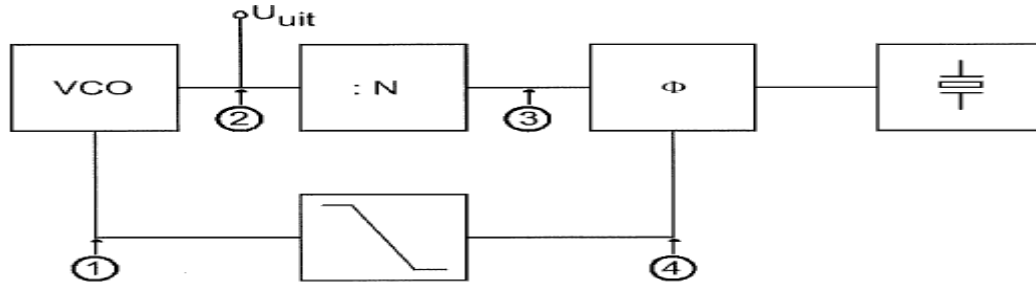
- a **de spanningsgeregelde-oscillator** >>>>
- b de fase-vergelijker
- c de referentie oscillator
- d de programmeerbare deler



F-Examen : 2009-08-20

24

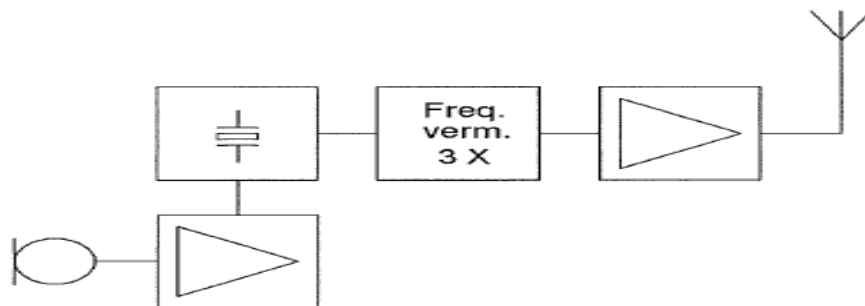
De PLL wekt een in stappen van 12.5 KHz instelbare gemiddelde frequentie op.
Het uitgangssignaal U_{uit} wordt in de frequentie gemoduleerd door een audiosignaal.
Het juiste aansluitpunt voor het audiosignaal is:



- a **1** >>>>>
- b 3
- c 4
- d 2

25

De frequentiezwaai van het antennesignaal is 12 KHz.
De frequentiezwaai van de oscillator is:



- a **4 KHz** >>>>>
- b 36 KHz
- c 12 KHz
- d 3 KHz

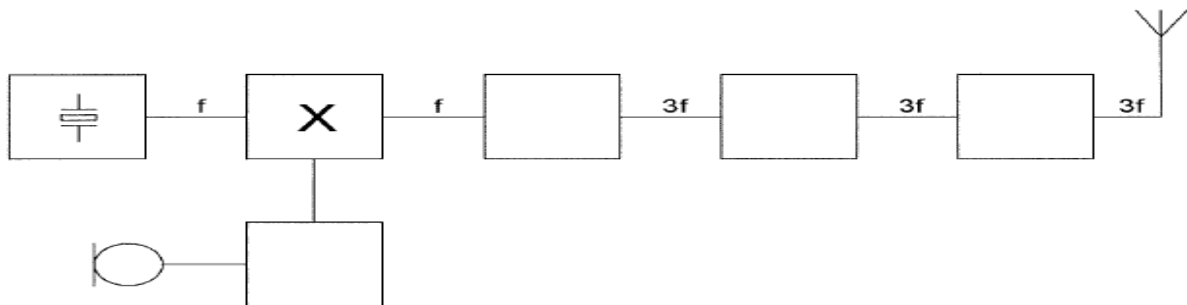


F-Examen : 2009-08-20

26

Dit is het blokschema van een zender.

Het blokje gemerkt X stelt voor:



- a de enkelzijbandmodulator
- b de oscillator
- c **de fasemodulator** >>>>>
- d de stuurtrap

27

Voor een EZB-zender geldt:

- a **de trappen na de balansmodulator moeten in klasse A of B worden ingesteld** >>>>>
- b in de trappen na de balansmodulator mag frequentievermenigvuldiging worden toegepast
- c de zender-eindtrap mag in klasse C worden ingesteld
- d er kan geen frequentietransformatie worden toegepast

28

Als gevolg van niet-lineairiteit in een zender-eindtrap ontstaat

- a frequentie-instabiliteit
- b extra warmte ontwikkeling
- c **intermodulatie** >>>>>
- d frequentiemodulatie

29

Een yagi-antenne heeft een voor-achter verhouding van 10 dB.

Aan deze antenne wordt 100 watt toegevoerd.:

Het naar achteren uitgestraalde vermogen bedraagt ongeveer:

- a **10 W** >>>>>
- b 0.1 W
- c 50 W
- d 1 W



F-Examen : 2009-08-20

30

Een transmissielijn dient om:

- a de antenneweerstand te verlagen
- b de antenneweerstand te verhogen
- c **hoogfrequent energie over te dragen** >>>>
- d de juiste aanpassing tussen de antenne en de zender te verkrijgen

31

Een zender is via een antenne-aanpassingseenheid en een kabel met de antenne verbonden.

Door een juiste instelling van de antenne-aanpassingseenheid wordt:

- a **de combinatie van tuner, kabel en antenne aangepast aan de zender** >>>>
- b de staandegolf verhouding op de kabel naar de antenne afgeregeld
- c alleen de kabel in resonantie gebracht
- d alleen de antenne in resonantie gebracht

32

De demping tussen twee verticale halve-golf dipolen wordt gemeten op een bepaalde frequentie.

De antennes staan opgesteld in de vrije ruimte,

Als de frequentie wordt verdubbeld en de afmetingen van de halve- golfdipolen hierop worden aangepast, dan zal de demping:

- a **6 dB toenemen** >>>>
- b gelijk blijven
- c 3 dB toenemen
- d 3 dB afnemen

33

Lange-afstand-communicatie op hf-banden wordt mogelijk gemaakt door het afbuigen van radiogolven in de:

- a stratosfeer
- b magnetosfeer
- c troposfeer
- d **ionosfeer** >>>>



F-Examen : 2009-08-20

34

Na inval van de schemering zijn signalen van ver verwijderde zenders op de 80-meter band sterker omdat:

- a de D laag dikker is geworden
- b de F laag is gedaald
- c de F laag is gestegen
- d **de D laag is verdwenen** >>>>

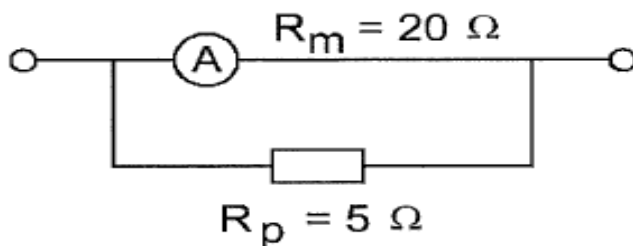
35

De skip-distance is de afstand tussen:

- a het eind van het groundbereik en de dichtstbijzijnde plaats waar de gereflecteerde golf aanwezig is
- b twee gereflecteerde golven
- c de antenne en de gereflecteerde ionosfeer laag
- d **de antenne en de dichtstbijzijnde plaats waar de gereflecteerde golf aanwezig is** >>>>

36

Een ampèremeter heeft een inwendige weerstand van 20ohm.
Met een parallelweerstand van 5 ohm is het meetgebied 20 mA.
Het meetgebied van de meter zonder parallelweerstand is:



- a 5 mA
- b **4 mA** >>>>
- c 15 mA
- d 16 mA

37

De stroom die een gelijkstroomvoeding levert wordt met een universeel meter gemeten.
De meter gedraagt zich als een

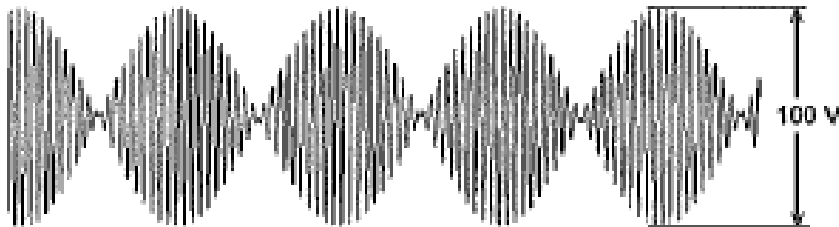
- a isolator
- b weerstand met hoge waarde
- c **weerstand met lage waarde** >>>>
- d ideale geleider



F-Examen : 2009-08-20

38

Een zender voor enkelzijbandtelefonie is aangesloten op een dummyload van 50Ω . De zender wordt gemoduleerd met een dubbeltoonsignaal. Een op de uitgang van de zender aangesloten oscilloscoop geeft het volgende beeld. De Peak Envelope Power (PEP) van de zender bedraagt:



- a **25 W** >>>>>
- b 100 W
- c 200 W
- d 50 W

39

Een radiozendamateur plaatst zijn antenne op een dak waarop al mobilfoon antennes staan.

De mobilfoons werken op 150.5 en 155.5 Mhz.

Als de amateur zendt op 145.5 Mhz, blijkt zo nu en dan zijn signaal op 155.5 Mhz hoorbaar te worden.

De waarschijnlijke oorzaak is:

- a **intermodulatie** >>>>>
- b laagfrequent-detectie
- c over modulatie
- d blokkering

40

In een elektronisch orgel treedt laagfrequent detectie op.

Deze is het duidelijkst waarneembaar bij:

- a frequentiemodulatie
- b **enkelzijbandmodulatie** >>>>>
- c fasemodulatie
- d alle modulatie soorten



F-Examen : 2009-08-20

41

Een Tv-toestel ondervindt op de meeste kanalen storing van een amateurradiozender werkend in de 50 Mhz band.

De meest waarschijnlijke oorzaak is:

- a **de ingangstrap van de TV wordt overbelast** >>>>>
- b de zender is slecht geaard
- c de zender straalt harmonischen uit
- d bij de TV ontbreekt een laagdoorlaatfilter

42

Een breedband-antenneversterker is aangesloten tussen een TV-antenne en een TV-ontvanger.

Bij het inschakelen van een hf-amateurzender worden alle Tv-kanalen gestoord.

De storing is in het algemeen op te heffen door:

- a **een hoogdoorlaatfilter voor de versterker te plaatsen** >>>>>
- b de antennemast waaraan de versterker is bevestigd te aarden
- c een banddoorlaatfilter achter de versterker te plaatsen
- d een banddoorlaatfilter voor de versterker te plaatsen

43

Een aardlekschakelaar beveiligd tegen het optreden van:

- a een hoogfrequent stroom naar het net
- b een potentiaalverschil tussen de nuldraad van het net en aarde
- c een potentiaalverschil tussen de nuldraad van het net en het chassis
- d **een verschil in de stroomsterkte in de nuldraad en de fasedraad** >>>>>

44

De ITU regio I , waartoe Nederland behoort , omvat de volgende gebieden:

- a alleen Nederland, België en Luxemburg
- b alleen Europa
- c alleen de CEPT-landen
- d **alleen Europa , Afrika en enkele Aziatische landen**

45

De ITU radio regio II omvat het volgende gebied:

- a Europa
- b Afrika
- c **Amerika** >>>>>
- d Azië



F-Examen : 2009-08-20

46

Bewering 1:

Een enkelzijbandzender met onderdrukte draaggolf wordt gemoduleerd met spraak.

Klasse van uitzending: J2B

Bewering 2

Een FM-zender zendt een telegrafiesignaal uit, bestemd voor automatische ontvangst.

Klasse van uitzending:F1B

Wat is juist?

- a 1 en 2
- b 1
- c **2** >>>>>
- d geen

47

In de algemene bepalingen van de Telecommunicatiewet komt de volgende definitie voor:

-X:-apparaten die naar hun aard bestemd zijn voor het zenden of het zenden en ontvangen van communicatiesignalen.

-X- staat voor:

- a **radiozendapparaten** >>>>>
- b meetapparaten
- c radioversterker-apparaten
- d radio-ontvangstapparaten

48

Bij onderzoek nav een klacht blijkt dat uw amateurzender storing veroorzaakt in een mobilfoonkanaal van de politie.

De Minister van Economische Zaken is in dit geval bevoegd:

- 1 het amateurapparaat in beslag te nemen en op uw kosten te vernietigen.
- 2 een geheel of gedeeltelijk zendverbod op te leggen

Juist is?

- a geen
- b **2** >>>>>
- c 1
- d 1 en 2



F-Examen : 2009-08-20

49

De wetgever onderscheidt registratie in de categorieën F en N voor het doen van onderzoeken door radiozendamateurs.

Dit onderscheid bepaalt uitsluitend de toegestane:

- a zendvermogens en klassen van uitzending
- b klassen van uitzending en de status op de toegewezen banden
- c frequentiebanden
- d **frequentiebanden zendvermogens** >>>>

50

Het woord MOSFET wordt volgens het voorgeschreven spellingsalfabet gespeld als:

- a **Mike Oscar Sierra Foxtrot Echo Tango** >>>>
- b Mike Oscar Sierra Fox Echo Texas
- c Martha Ontario Sierra Foxtrot Echo Texas
- d Mexico Ontario Santiago Fox Echo Tango